

Lobelius
Interiör

Produkter
2022

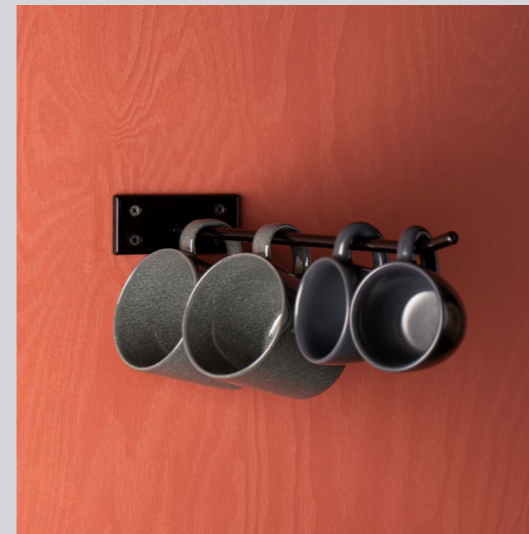
Lobelius Interiör är ett familjeföretag som i över 35 år har skapat eleganta och funktionella inredningsdetaljer – allt från färdiga produkter till helt skräddarsydda lösningar.

Lido Glashängare Tak Svart Struktur



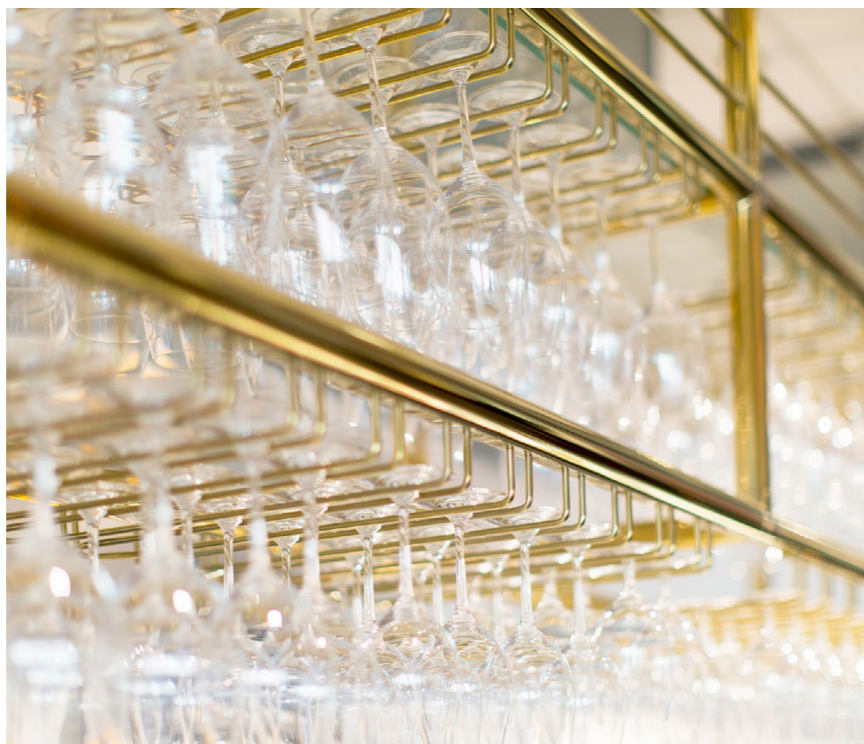
Vägghylla ICA Kvantum Södermalin

Klädställning Mässing / Soft Goat NK



Lido Multihängare

Specialtillverkad glashängare / Villa Wera



Backbar Mässing / Oxid



Innehållsförteckning

Produkter

| | |
|---------------|----|
| Glashängare | 06 |
| Multihängare | 24 |
| Bordspratare | 26 |
| Brickhållare | 34 |
| Barriärsystem | 36 |
| Menyskåp | 44 |

Specialtillverkat

| | |
|-------------|----|
| Flaskhyllor | 56 |
| Fotstöd | 64 |
| Projekt | 70 |

Övrigt

| | |
|---------|----|
| Kontakt | 84 |
|---------|----|



Lido Glashängare Vagg Grön Struktur



Lido Glashängare Vagg Vit Struktur



Lido Glashängare Vagg Guld / Foto: Anders Bergstedt

Glashängare

Glashängare Lido



Lido Glashängare Vagg Silver / Foto: Ballingslöv

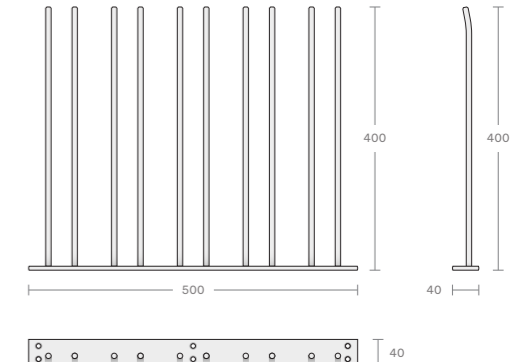
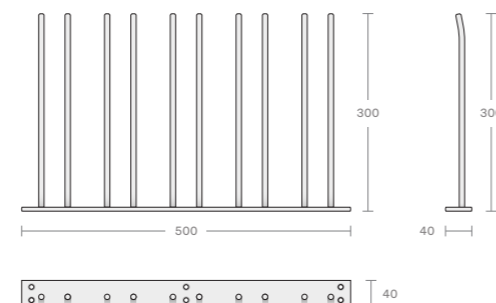
Varför ställa undan vackra vinglas i ett skåp där de sällan blir sedda? Lido glashängare sätter glaset i fokus så de kan hänga synliga och lättåtkomliga.



Lido Glashängare Tak Vit Struktur



Glashängare Lido



Glashängare Lido Väg 300

Teknisk information

| | |
|---------------------|-------------------|
| Material | Pulverlackat stål |
| Vikt | 2100 g |
| Mått (B x D x H) | 500 x 300 x 40 mm |
| Kapacitet | ca 15 vinglas |
| Distans mellan glas | 100 mm |
| Montering | Vägg |

Artikelnummer

| | |
|-------------|------------------|
| LGR-300-VSS | ● Svart Struktur |
| LGR-300-VGS | ● Grön Struktur |
| LGR-300-VMS | ● Grå Struktur |
| LGR-300-VVS | ● Vit Struktur |
| LGR-300-VS | ● Svart |
| LGR-300-VG | ● Guld |
| LGR-300-VK | ● Silver |

Glashängare Lido Väg 400

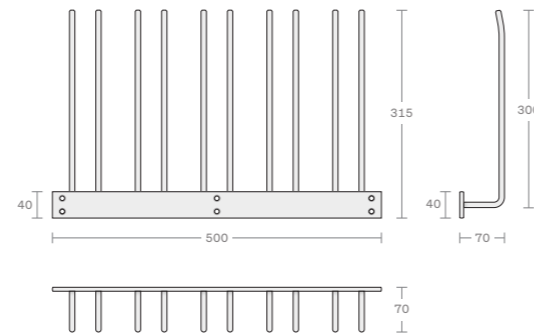
Teknisk information

| | |
|---------------------|-------------------|
| Material | Pulverlackat stål |
| Vikt | 2500 g |
| Mått (B x D x H) | 500 x 400 x 40 mm |
| Kapacitet | ca 20 vinglas |
| Distans mellan glas | 100 mm |
| Montering | Vägg |

Artikelnummer

| | |
|-------------|------------------|
| LGR-400-VSS | ● Svart Struktur |
| LGR-400-VGS | ● Grön Struktur |
| LGR-400-VMS | ● Grå Struktur |
| LGR-400-VVS | ● Vit Struktur |
| LGR-400-VS | ● Svart |
| LGR-400-VG | ● Guld |
| LGR-400-VK | ● Silver |

Glashängare Lido



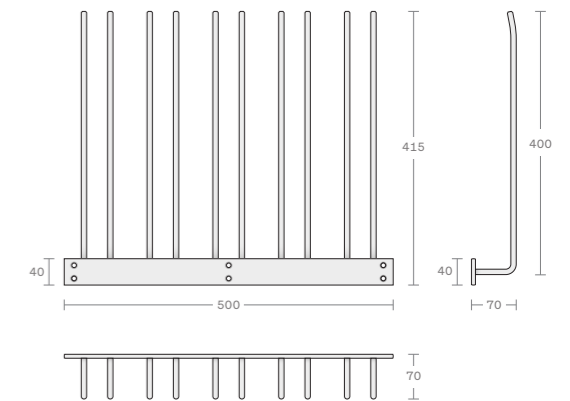
Glashängare Lido Tak 300

Teknisk information

| | |
|---------------------|-------------------|
| Material | Pulverlackat stål |
| Vikt | 2300 g |
| Mått (B x D x H) | 500 x 315 x 70 mm |
| Kapacitet | ca 15 vinglas |
| Distans mellan glas | 100 mm |
| Montering | Under hylla |

Artikelnummer

| | |
|-------------|------------------|
| LGR-300-TSS | ● Svart Struktur |
| LGR-300-TGS | ● Grön Struktur |
| LGR-300-TMS | ● Grå Struktur |
| LGR-300-TVS | ● Vit Struktur |
| LGR-300-TS | ● Svart |
| LGR-300-TG | ● Guld |
| LGR-300-TK | ● Silver |



Glashängare Lido Tak 400

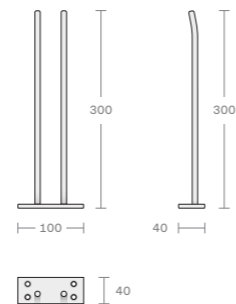
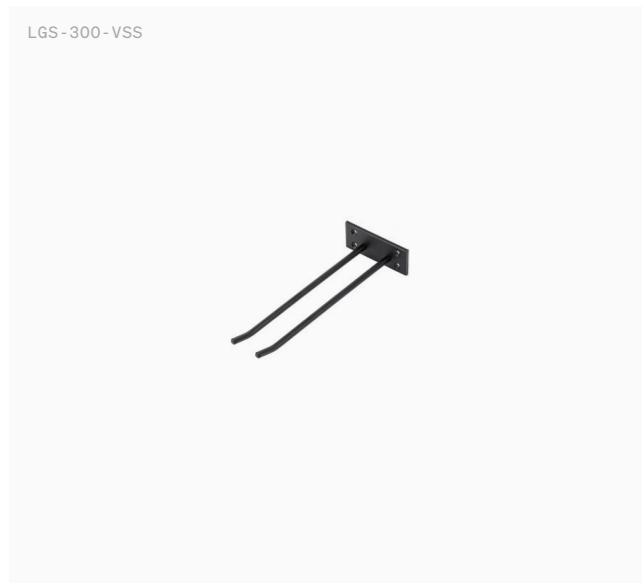
Teknisk information

| | |
|---------------------|-------------------|
| Material | Pulverlackat stål |
| Vikt | 2700 g |
| Mått (B x D x H) | 500 x 415 x 70 mm |
| Kapacitet | ca 20 vinglas |
| Distans mellan glas | 100 mm |
| Montering | Under hylla |

Artikelnummer

| | |
|-------------|------------------|
| LGR-400-TSS | ● Svart Struktur |
| LGR-400-TGS | ● Grön Struktur |
| LGR-400-TMS | ● Grå Struktur |
| LGR-400-TVS | ● Vit Struktur |
| LGR-400-TS | ● Svart |
| LGR-400-TG | ● Guld |
| LGR-400-TK | ● Silver |

Glashängare Lido



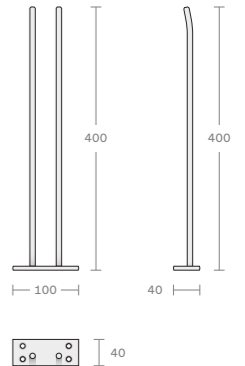
Glashängare Lido Väggl Singel 300

Teknisk information

| | |
|------------------|-------------------|
| Material | Pulverlackat stål |
| Vikt | 440 g |
| Mått (B x D x H) | 100 x 300 x 40 mm |
| Kapacitet | ca 3 vinglas |
| Montering | Vägg |

Artikelnummer

| | |
|-------------|------------------|
| LGS-300-VSS | ● Svart Struktur |
| LGS-300-VGS | ● Grön Struktur |
| LGS-300-VMS | ● Grå Struktur |
| LGS-300-VVS | ● Vit Struktur |
| LGS-300-VS | ● Svart |
| LGS-300-VG | ● Guld |
| LGS-300-VK | ● Silver |



Glashängare Lido Väggl Singel 400

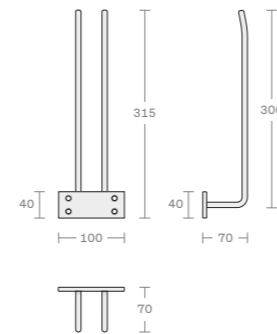
Teknisk information

| | |
|------------------|-------------------|
| Material | Pulverlackat stål |
| Vikt | 480 g |
| Mått (B x D x H) | 100 x 400 x 40 mm |
| Kapacitet | ca 4 vinglas |
| Montering | Vägg |

Artikelnummer

| | |
|-------------|------------------|
| LGS-400-VSS | ● Svart Struktur |
| LGS-400-VGS | ● Grön Struktur |
| LGS-400-VMS | ● Grå Struktur |
| LGS-400-VVS | ● Vit Struktur |
| LGS-400-VS | ● Svart |
| LGS-400-VG | ● Guld |
| LGS-400-VK | ● Silver |

Glashängare Lido



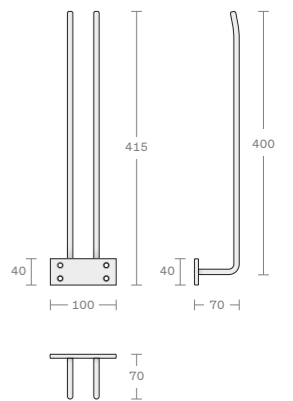
Glashängare Lido Tak Singel 300

Teknisk information

| | |
|------------------|-------------------|
| Material | Pulverlackat stål |
| Vikt | 460 g |
| Mått (B x D x H) | 100 x 315 x 70 mm |
| Kapacitet | ca 3 vinglas |
| Montering | Under hylla |

Artikelnummer

| | |
|-------------|------------------|
| LGS-300-TSS | ● Svart Struktur |
| LGS-300-TGS | ● Grön Struktur |
| LGS-300-TMS | ● Grå Struktur |
| LGS-300-TVS | ● Vit Struktur |
| LGS-300-TS | ● Svart |
| LGS-300-TG | ● Guld |
| LGS-300-TK | ● Silver |



Glashängare Lido Tak Singel 400

Teknisk information

| | |
|------------------|-------------------|
| Material | Pulverlackat stål |
| Vikt | 540 g |
| Mått (B x D x H) | 100 x 415 x 70 mm |
| Kapacitet | ca 4 vinglas |
| Montering | Under hylla |

Artikelnummer

| | |
|-------------|------------------|
| LGS-400-TSS | ● Svart Struktur |
| LGS-400-TGS | ● Grön Struktur |
| LGS-400-TMS | ● Grå Struktur |
| LGS-400-TVS | ● Vit Struktur |
| LGS-400-TS | ● Svart |
| LGS-400-TG | ● Guld |
| LGS-400-TK | ● Silver |

Glashängare

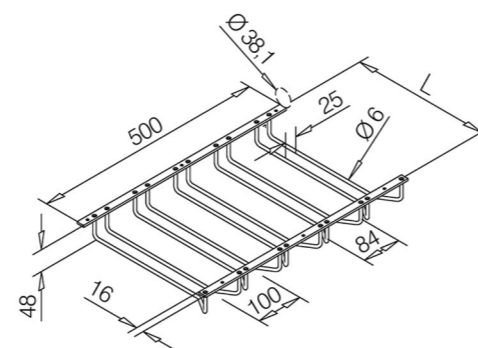


Bra för lite större glas!

Glashängare Shardy / 876

Teknisk information

| | |
|---------------------|--------------------------|
| Mått (B x H) | 500 x 48 mm |
| Alternativ Djup (D) | 300 / 350 / 400 / 450 mm |
| Kapacitet | 15 – 25 vinglas |
| Distans mellan glas | 100 mm |

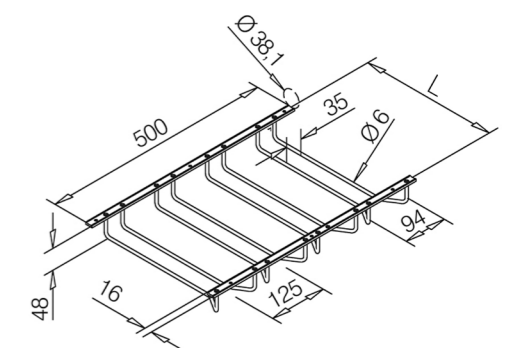


| Artikelnummer | Djup | Artikelnummer | Djup |
|------------------------|--------|----------------|--------|
| Borstad Rostfri | | | |
| 12.0876.300.12 | 300 mm | 11.0876.300.21 | 300 mm |
| 12.0876.350.12 | 350 mm | 11.0876.350.21 | 350 mm |
| 12.0876.400.12 | 400 mm | 11.0876.400.21 | 400 mm |
| 12.0876.450.12 | 450 mm | 11.0876.450.21 | 450 mm |
| Mässing | | | |
| 11.0876.300.22 | 300 mm | 12.0876.300.10 | 300 mm |
| 11.0876.350.22 | 350 mm | 12.0876.350.10 | 350 mm |
| 11.0876.400.22 | 400 mm | 12.0876.400.10 | 400 mm |
| 11.0876.450.22 | 450 mm | 12.0876.450.10 | 450 mm |
| Antracit | | | |
| 11.0876.300.26 | 300 mm | | |
| 11.0876.350.26 | 350 mm | | |
| 11.0876.400.26 | 400 mm | | |
| 11.0876.450.26 | 450 mm | | |

Glashängare Afton / 877

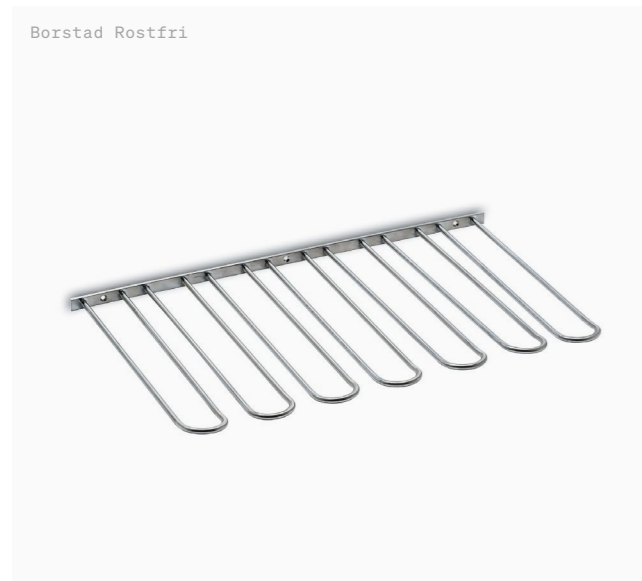
Teknisk information

| | |
|---------------------|-----------------|
| Mått (B x H) | 500 x 48 mm |
| Alternativ Djup (D) | 300 / 350 mm |
| Kapacitet | 15 – 20 vinglas |
| Distans mellan glas | 125 mm |



| Artikelnummer | Djup | Artikelnummer | Djup |
|------------------------|--------|----------------|--------|
| Borstad Rostfri | | | |
| 12.0876.300.12 | 300 mm | 11.0876.300.21 | 300 mm |
| 12.0876.350.12 | 350 mm | 11.0876.350.21 | 350 mm |
| Mässing | | | |
| 11.0876.300.22 | 300 mm | 12.0876.300.10 | 300 mm |
| 11.0876.350.22 | 350 mm | | |
| Antracit | | | |
| 11.0876.300.26 | 300 mm | | |
| 11.0876.350.26 | 350 mm | | |

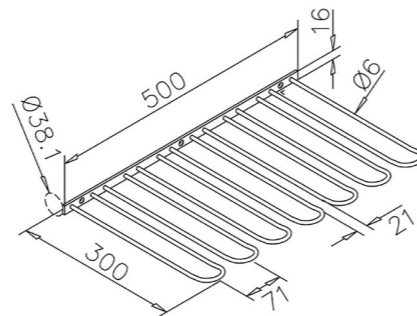
Glashängare



Glashängare Sonja / 875

Teknisk information

| | |
|---------------------|-------------------|
| Mått (B x H x D) | 500 x 16 x 300 mm |
| Kapacitet | 15 vinglas |
| Distans mellan glas | 71 mm |



Artikelnummer

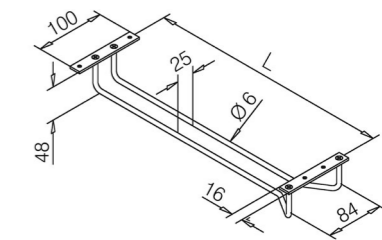
| | |
|----------------|-------------------|
| 12.0875.300.12 | ● Borstad Rostfri |
| 12.0875.300.10 | ● Krom |
| 11.0875.300.22 | ● Mässing |
| 11.0875.300.21 | ● Matt Mässing |
| 11.0875.300.26 | ● Antracit |



Glashängare Gelien / 873

Teknisk information

| | |
|---------------------|--------------------------|
| Mått (B x H) | 100 x 48 mm |
| Alternativ Djup (D) | 300 / 350 / 400 / 450 mm |
| Kapacitet | 3 - 5 vinglas |



Artikelnummer

| Artikelnummer | Djup |
|-------------------|--------|
| ● Borstad Rostfri | |
| 12.0873.300.12 | 300 mm |
| 12.0873.350.12 | 350 mm |
| 12.0873.400.12 | 400 mm |
| 12.0873.450.12 | 450 mm |
| ● Mässing | |
| 11.0873.300.22 | 300 mm |
| 11.0873.350.22 | 350 mm |
| 11.0873.400.22 | 400 mm |
| 11.0873.450.22 | 450 mm |
| ● Antracit | |
| 11.0873.300.26 | 300 mm |
| 11.0873.350.26 | 350 mm |
| 11.0873.400.26 | 400 mm |
| 11.0873.450.26 | 450 mm |

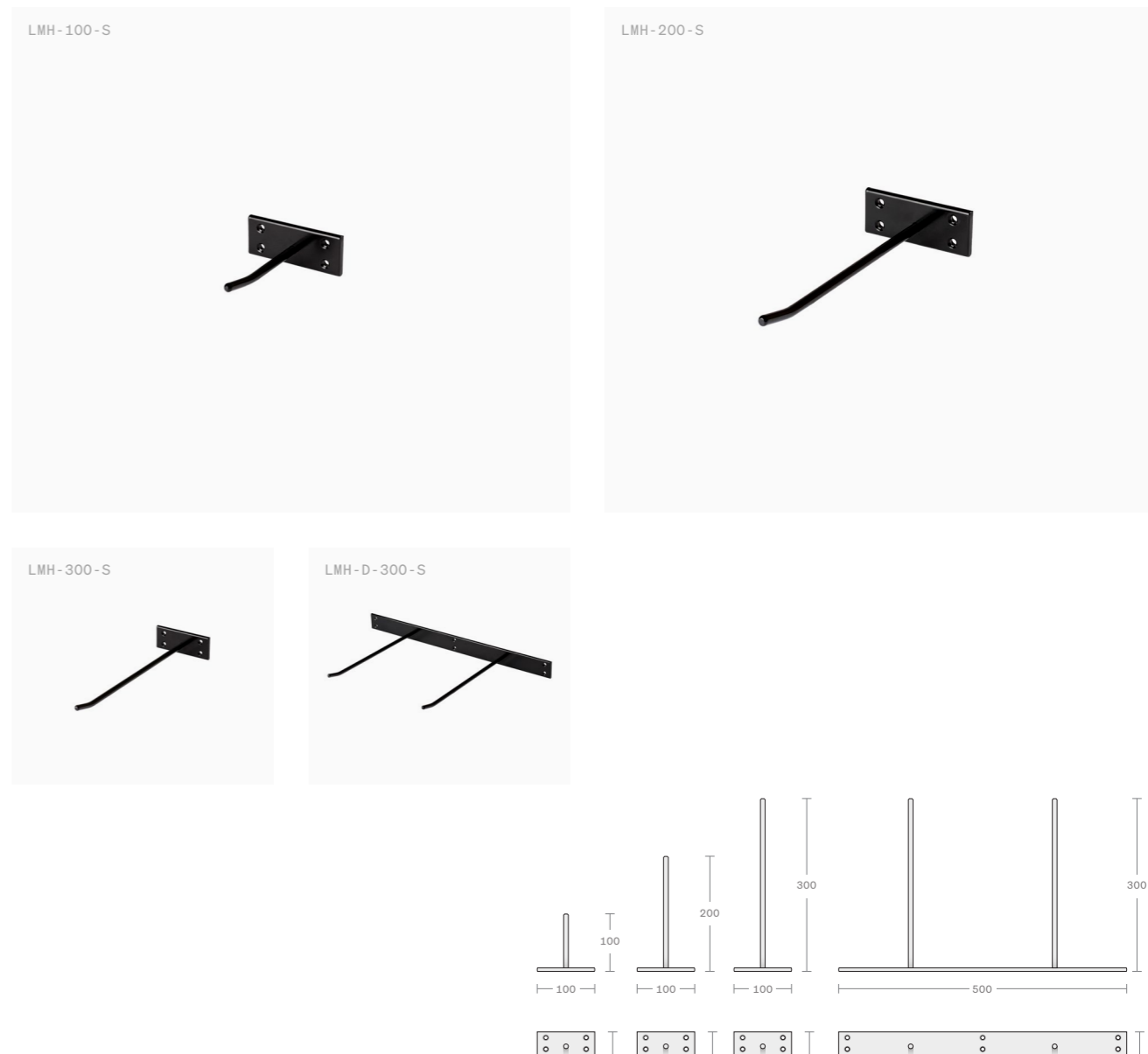
Artikelnummer

| Artikelnummer | Djup |
|----------------|--------|
| ● Matt Mässing | |
| 11.0873.300.21 | 300 mm |
| 11.0873.350.21 | 350 mm |
| 11.0873.400.21 | 400 mm |
| 11.0873.450.21 | 450 mm |
| ● Krom | |
| 12.0873.300.10 | 300 mm |
| 12.0873.350.10 | 350 mm |
| 12.0873.400.10 | 400 mm |
| 12.0873.450.10 | 450 mm |

Våra multihängare erbjuder en snygg och flexibel hänglösning. Passar till allt från muggar till kökshanddukar.



Multihängare Lido



Multihängare Lido Väg

Teknisk information

| | |
|-----------|-------------------|
| Material | Pulverlackat stål |
| Montering | Vägg |

Artikelnummer

| |
|-------------|
| LMH-100-S |
| LMH-200-S |
| LMH-300-S |
| LMH-D-300-S |

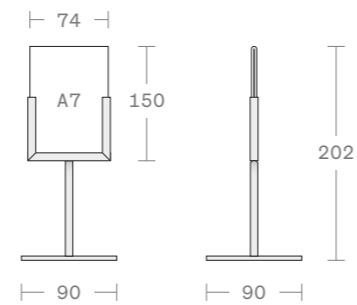
Mått (B x D x H)

| | |
|-------------------------|-------------------|
| Multihängare 100 | 100 × 100 × 40 mm |
| Multihängare 200 | 100 × 200 × 40 mm |
| Multihängare 300 | 100 × 300 × 40 mm |
| Multihängare Dubbel 300 | 500 × 300 × 40 mm |

Få fram rätt budskap med våra eleganta, robusta och flexibla bordspratare. Välj mellan fyra olika storlekar och färger. Svensktillverkade i pulverlackat stål.



Bordspratare Lido



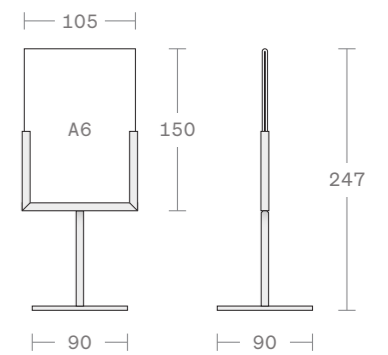
Bordspratare Lido A7

Teknisk information

| | |
|-----------------------|-------------------------------|
| Material | Pulverlackat stål / Plexiglas |
| Yttermått (B x D x H) | 90 x 90 x 202 mm |
| Displaymått (B x H) | 74 x 148 mm (A7) |

Artikelnummer

| | |
|-----------|--------------|
| LBP-A7-S | ● Svart |
| LBP-A7-G | ● Guld |
| LBP-A7-K | ● Silver |
| LBP-A7-UG | ● Umbra Grey |



Bordspratare Lido A6

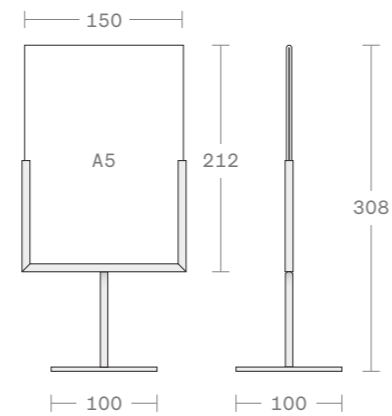
Teknisk information

| | |
|-----------------------|-------------------------------|
| Material | Pulverlackat stål / Plexiglas |
| Yttermått (B x D x H) | 105 x 90 x 247 mm |
| Displaymått (B x H) | 105 x 148 mm (A6) |

Artikelnummer

| | |
|-----------|--------------|
| LBP-A6-S | ● Svart |
| LBP-A6-G | ● Guld |
| LBP-A6-K | ● Silver |
| LBP-A6-UG | ● Umbra Grey |

Bordspratare Lido



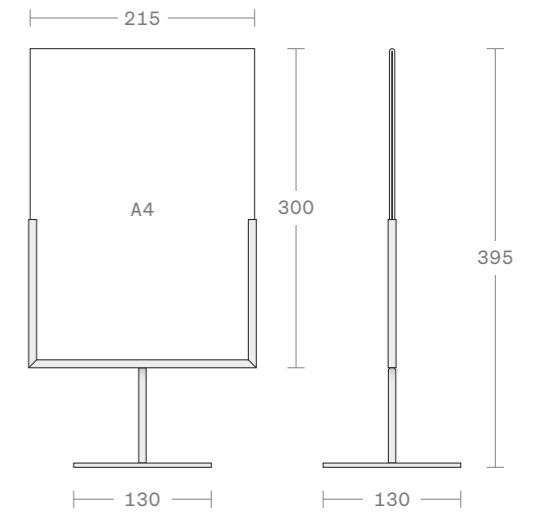
Bordspratare Lido A5

Teknisk information

| | |
|-----------------------|-------------------------------|
| Material | Pulverlackat stål / Plexiglas |
| Yttermått (B x D x H) | 150 x 100 x 308 mm |
| Displaymått (B x H) | 148 x 210 mm (A5) |

Artikelnummer

| | |
|-----------|--------------|
| LBP-A5-S | ● Svart |
| LBP-A5-UG | ● Umbra Grey |



Bordspratare Lido A4

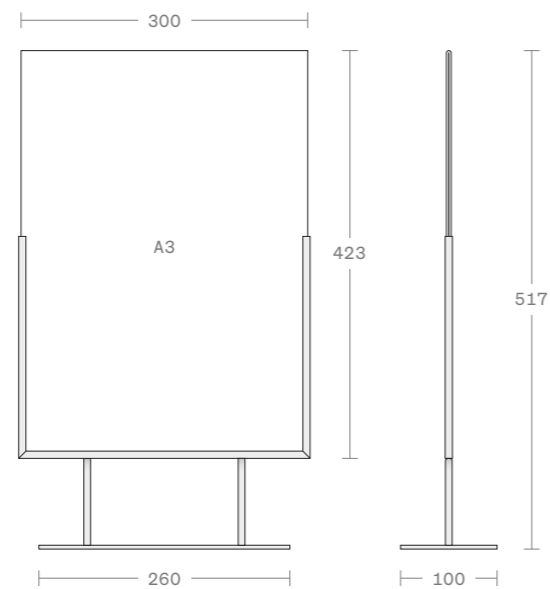
Teknisk information

| | |
|-----------------------|-------------------------------|
| Material | Pulverlackat stål / Plexiglas |
| Yttermått (B x D x H) | 215 x 130 x 395 mm |
| Displaymått (B x H) | 210 x 297 mm (A4) |

Artikelnummer

| | |
|-----------|--------------|
| LBP-A4-S | ● Svart |
| LBP-A4-UG | ● Umbra Grey |

Bordspratäre Lido



Bordspratäre Lido A3

Teknisk information

| | |
|-----------------------|-------------------------------|
| Material | Pulverlackat stål / Plexiglas |
| Yttermått (B x D x H) | 300 x 100 x 517 mm |
| Displaymått (B x H) | 297 x 420 mm (A3) |

Artikelnummer

| | |
|-----------|--------------|
| LBP-A3-S | ● Svart |
| LBP-A3-UG | ● Umbra Grey |



Svensktillverkade brickhållare för väggmontage i svartlackad stålplåt. Perfekt till förvaring av serveringsbrickor, men passar även bra till tidningarna i hotellobbyn eller för skärbrädorna i köket.



Brickhållare Lido



Brickhållare Lido

Brickhållare Rektangulär Large

| | |
|------------------|--------------------|
| Artikelnr. | LIDO-BH-RE-L |
| Material | Lackerad stålplåt |
| Mått (B x H x D) | 500 × 400 × 110 mm |

Brickhållare Rund

| | |
|------------------|-------------------|
| Artikelnr. | LIDO-BH-RU |
| Material | Lackerad stålplåt |
| Mått (B x H x D) | Ø 440 × 90 mm |

Brickhållare Rektangulär Medium

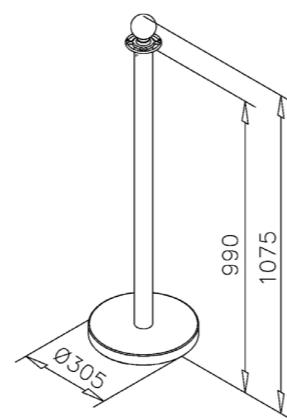
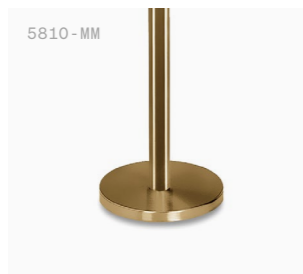
| | |
|------------------|--------------------|
| Artikelnr. | LIDO-BH-RE-M |
| Material | Lackerad stålplåt |
| Mått (B x H x D) | 400 × 300 × 110 mm |

Barriärsystem

Skärma av och vägled med stil. Våra barriärsystem ger utställningar, evenemang och väntrum en förhöjd känsla. Vi erbjuder marknadens mest stormsäkra stolpe med en totalvikt på 22 kg. Matcha med stilsäkra rep i tvinnat och sammet.



Barriärstolpar



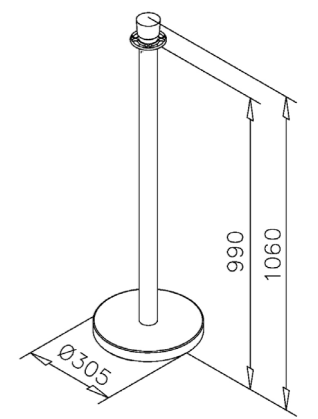
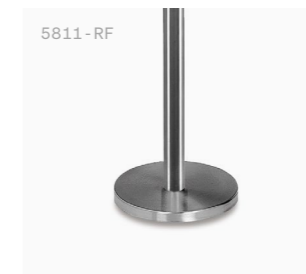
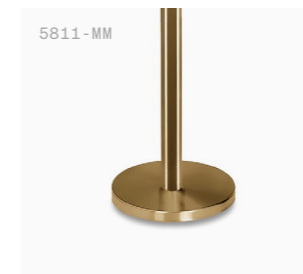
Barriärstolpe 5810

Teknisk information

| | |
|-------------|----------------|
| Material | Rostfritt Stål |
| Rörtjocklek | Ø 50,8 mm |
| Vikt | 22 kg |
| Höjd | 1075 mm |
| Fot | Ø 305 mm |

Artikelnummer

| | |
|----------|-------------------|
| 5810-RFR | ● Borstad Rostfri |
| 5810-M | ● Krom |
| 5810-K | ● Mässing |
| 5810-MM | ● Matt Mässing |
| 5810-S | ● Antracit |



Barriärstolpe 5811

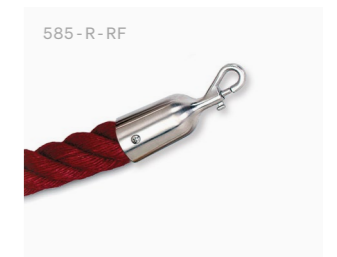
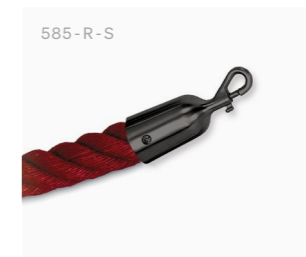
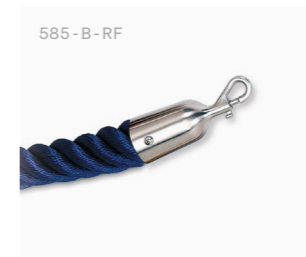
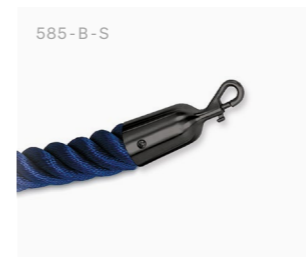
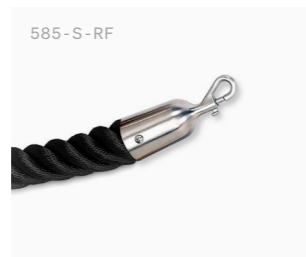
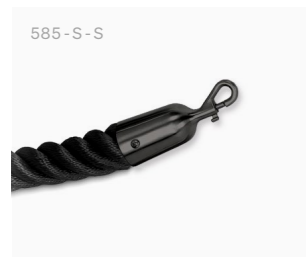
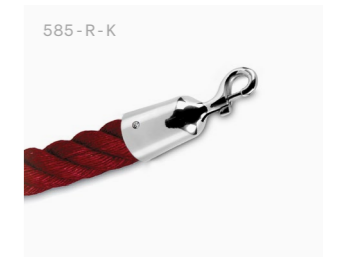
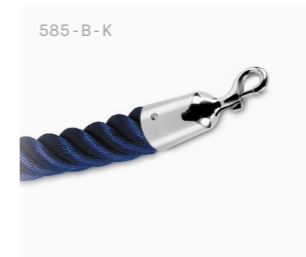
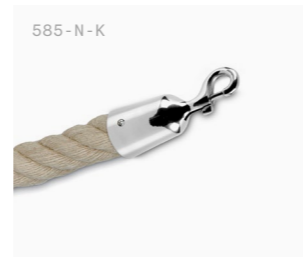
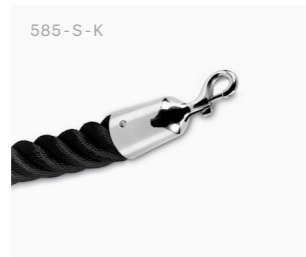
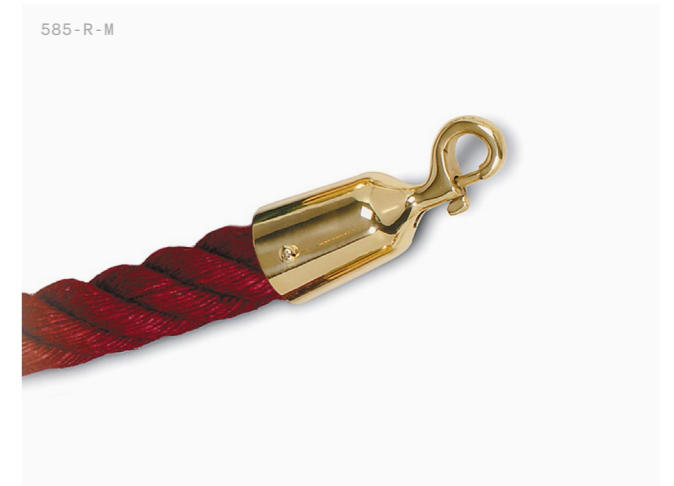
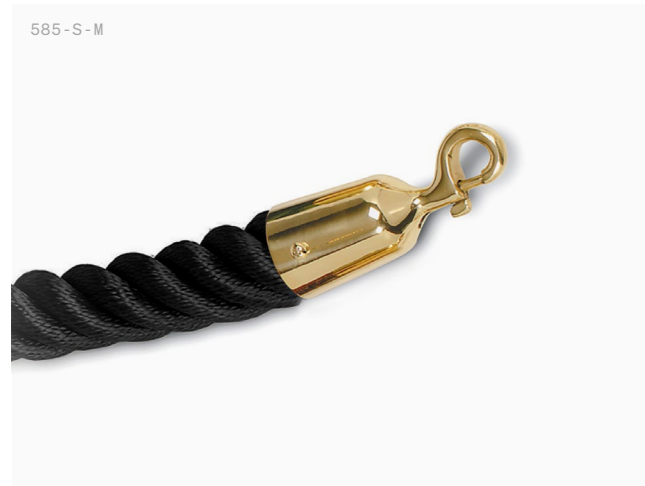
Teknisk information

| | |
|-------------|----------------|
| Material | Rostfritt Stål |
| Rörtjocklek | Ø 50,8 mm |
| Vikt | 22 kg |
| Höjd | 1060 mm |
| Fot | Ø 305 mm |

Artikelnummer

| | |
|----------|-------------------|
| 5811-RFR | ● Borstad Rostfri |
| 5811-M | ● Krom |
| 5811-K | ● Mässing |
| 5811-MM | ● Matt Mässing |
| 5811-S | ● Antracit |

Tvinnade Rep



Tvinnat Rep 585

Tvinnat rep för avskärmning. 1500 mm i längd. Välj mellan fyra olika repfärger. Kombinera med matchande barriärstolpar och väggfästen.

Teknisk information

| | |
|-------------|------------------------------|
| Material | Tvinnat Rep / Rostfritt Stål |
| Reptjocklek | Ø 36,0 mm |
| Längd | 1500 mm* |

*Går att beställa i speciallängder

| Artikelnr | Rep | Krok | Artikelnr | Rep | Krok |
|-----------|---------|----------------|-----------|-------|----------------|
| 585-S-M | ● Svart | ● Mässing | 585-B-M | ● Blå | ● Mässing |
| 585-S-MM | ● Svart | ● Matt Mässing | 585-B-MM | ● Blå | ● Matt Mässing |
| 585-S-RF | ● Svart | ● RFR | 585-B-RF | ● Blå | ● RFR |
| 585-S-K | ● Svart | ● Krom | 585-B-K | ● Blå | ● Krom |
| 585-S-S | ● Svart | ● Antracit | 585-B-S | ● Blå | ● Antracit |
| 585-N-M | ● Natur | ● Mässing | 585-R-M | ● Röd | ● Mässing |
| 585-N-MM | ● Natur | ● Matt Mässing | 585-R-MM | ● Röd | ● Matt Mässing |
| 585-N-RF | ● Natur | ● RFR | 585-R-RF | ● Röd | ● RFR |
| 585-N-K | ● Natur | ● Krom | 585-R-K | ● Röd | ● Krom |
| 585-N-S | ● Natur | ● Antracit | 585-R-S | ● Röd | ● Antracit |

Rep Sammet



Rep Sammet 586

Sammetsrep för avskärmning. 1500 mm i längd. Välj mellan två olika repfärger. Kombinera med matchande barriärstolpar och väggfästen.

Teknisk information

| | |
|-------------|-----------------------------|
| Material | Rep Sammet / Rostfritt Stål |
| Reptjocklek | Ø 36,0 mm |
| Längd | 1500 mm |

| Artikelnr | Rep | Krok | Artikelnr | Rep | Krok |
|-----------|---------|----------------|-----------|-------|----------------|
| 586-S-M | ● Svart | ● Mässing | 586-R-M | ● Röd | ● Mässing |
| 586-S-MM | ● Svart | ● Matt Mässing | 586-R-MM | ● Röd | ● Matt Mässing |
| 586-S-RF | ● Svart | ● RFR | 586-R-RF | ● Röd | ● RFR |
| 586-S-K | ● Svart | ● Krom | 586-R-K | ● Röd | ● Krom |
| 586-S-S | ● Svart | ● Antracit | 586-R-S | ● Röd | ● Antracit |

Menyskåp



Vi erbjuder menyskåp i alla typer av former och stilar. Designade och tillverkade i gastronomins hemland – Frankrike. Modeller finns både för väggmontage och fristående.

Menyskåp Väggh monterade

001100



Normandie 2 x A4

Artikelnr. 001100
 Displaymått 460 x 310 mm
 Yttermått 550 x 90 x 400 mm
 Belysning LED

001101



Normandie 3 x A4

Artikelnr. 001101
 Displaymått 680 x 310 mm
 Yttermått 770 x 90 x 400 mm
 Belysning LED

001705



Bourgogne 2 x A4

Artikelnr. 001705
 Displaymått 490 x 430 mm
 Yttermått 590 x 65 x 480 mm
 Belysning LED

001706



Bourgogne 3 x A4

Artikelnr. 001706
 Displaymått 700 x 340 mm
 Yttermått 810 x 65 x 480 mm
 Belysning LED

001102



Normandie 4 x A4

Artikelnr. 001102
 Displaymått 460 x 600 mm
 Yttermått 550 x 90 x 680 mm
 Belysning LED

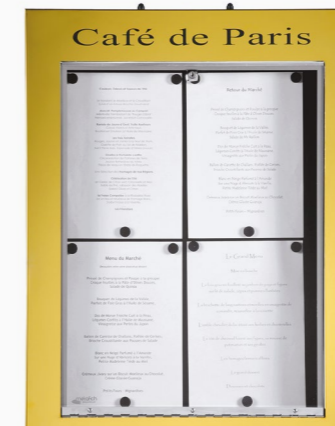
001103



Normandie 6 x A4

Artikelnr. 001103
 Displaymått 680 x 600 mm
 Yttermått 770 x 90 x 680 mm
 Belysning LED

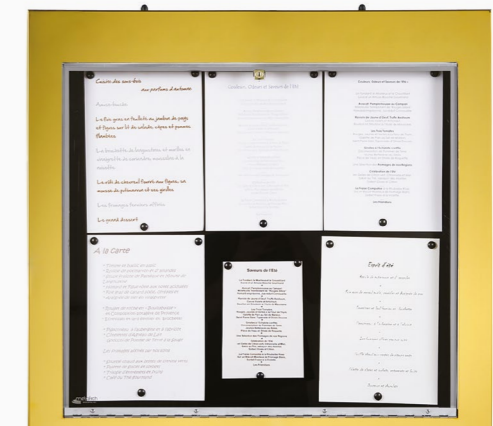
001707



Bourgogne 4 x A4

Artikelnr. 001707
 Displaymått 490 x 630 mm
 Yttermått 590 x 65 x 770 mm
 Belysning LED

5811-K



Bourgogne 6 x A4

Artikelnr. 001708
 Displaymått 700 x 630 mm
 Yttermått 810 x 65 x 770 mm
 Belysning LED

Menyskåp Väggh monterade

007102



Provence 2 x A4

Artikelnr. 007102
 Displaymått 490 x 430 mm
 Yttermått 590 x 65 x 530 mm
 Belysning LED

007103



Provence 3 x A4

Artikelnr. 007103
 Displaymått 730 x 430 mm
 Yttermått 810 x 65 x 530 mm
 Belysning LED

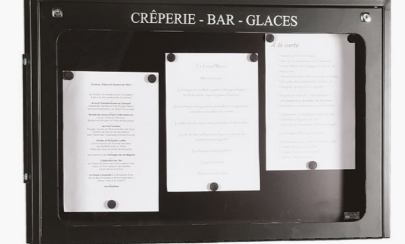
004102



Luberon 2 x A4

Artikelnr. 004102
 Displaymått 490 x 430 mm
 Yttermått 590 x 65 x 530 mm
 Belysning LED

004103



Luberon 3 x A4

Artikelnr. 004103
 Displaymått 730 x 430 mm
 Yttermått 810 x 65 x 530 mm
 Belysning LED

007104



Provence 4 x A4

Artikelnr. 007104
 Displaymått 490 x 650 mm
 Yttermått 590 x 65 x 750 mm
 Belysning LED

007106



Provence 6 x A4

Artikelnr. 007106
 Displaymått 730 x 650 mm
 Yttermått 810 x 65 x 750 mm
 Belysning LED

001707



Luberon 4 x A4

Artikelnr. 004104
 Displaymått 490 x 650 mm
 Yttermått 590 x 65 x 750 mm
 Belysning LED

001708



Luberon 6 x A4

Artikelnr. 004106
 Displaymått 700 x 630 mm
 Yttermått 810 x 65 x 770 mm
 Belysning LED

Menyskåp Fristående



Normandie Fristående 2 x A4

Artikelnr. 001140
Displaymått 460 × 310 mm
Yttermått 550 × 600 × 1580 mm
Belysning LED



Normandie Fristående 3 x A4

Artikelnr. 001141
Displaymått 680 × 310 mm
Yttermått 770 × 600 × 1580 mm
Belysning LED



Normandie Fristående 4 x A4

Artikelnr. 001142
Displaymått 460 × 600 mm
Yttermått 550 × 600 × 1760 mm
Belysning LED



Normandie 6 x A4

Artikelnr. 001143
Displaymått 460 × 600 mm
Yttermått 750 × 600 × 1760 mm
Belysning LED



Bourgogne Fristående 2 x A4

Artikelnr. 001715
Displaymått 490 × 340 mm
Yttermått 630 × 600 × 1680 mm
Belysning LED



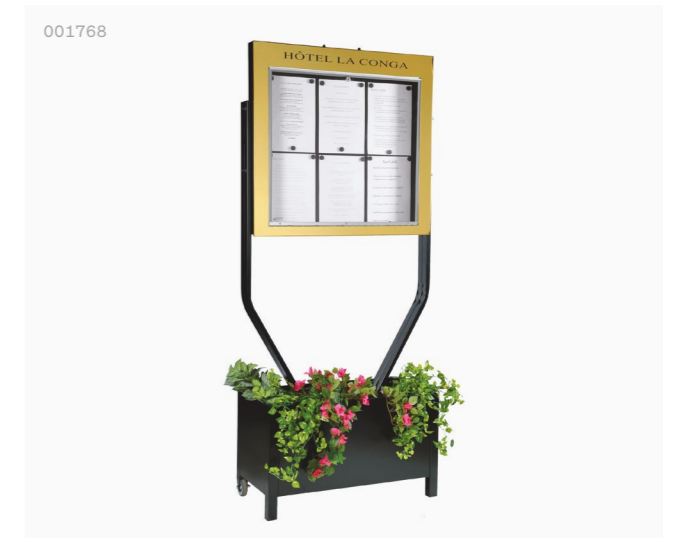
Bourgogne Fristående Blomlåda 3 x A4

Artikelnr. 001766
Displaymått 700 × 340 mm
Yttermått 800 × 400 × 1680 mm
Belysning LED



Bourgogne Fristående 4 x A4

Artikelnr. 001717
Displaymått 490 × 630 mm
Yttermått 630 × 600 × 1820 mm
Belysning LED



Bourgogne Fristående Blomlåda 6 x A4

Artikelnr. 001768
Displaymått 700 × 630 mm
Yttermått 800 × 400 × 1820 mm
Belysning LED

Menyskåp Fristående

004109



Luberon Fristående Vinklad 2 x A4

Artikelnr. 004109
Displaymått 490 x 430 mm
Yttermått 500 x 590 x 1250 mm
Belysning LED

004119



Luberon Fristående Vinklad 4 x A4

Artikelnr. 004119
Displaymått 490 x 650 mm
Yttermått 500 x 590 x 1320 mm
Belysning LED

004110



Luberon Fristående 2 x A4

Artikelnr. 004110
Displaymått 490 x 430 mm
Yttermått 500 x 590 x 1700 mm
Belysning LED

004120



Luberon Fristående 4 x A4

Artikelnr. 004120
Displaymått 490 x 650 mm
Yttermått 500 x 590 x 1820 mm
Belysning LED

004114



Luberon Fristående Vinklad 3 x A4

Artikelnr. 004114
Displaymått 730 x 430 mm
Yttermått 500 x 590 x 1250 mm
Belysning LED

004124



Luberon Fristående Vinklad 6 x A4

Artikelnr. 004124
Displaymått 730 x 650 mm
Yttermått 500 x 590 x 1320 mm
Belysning LED

004115



Luberon Fristående 3 x A4

Artikelnr. 004115
Displaymått 730 x 430 mm
Yttermått 500 x 590 x 1700 mm
Belysning LED

004125

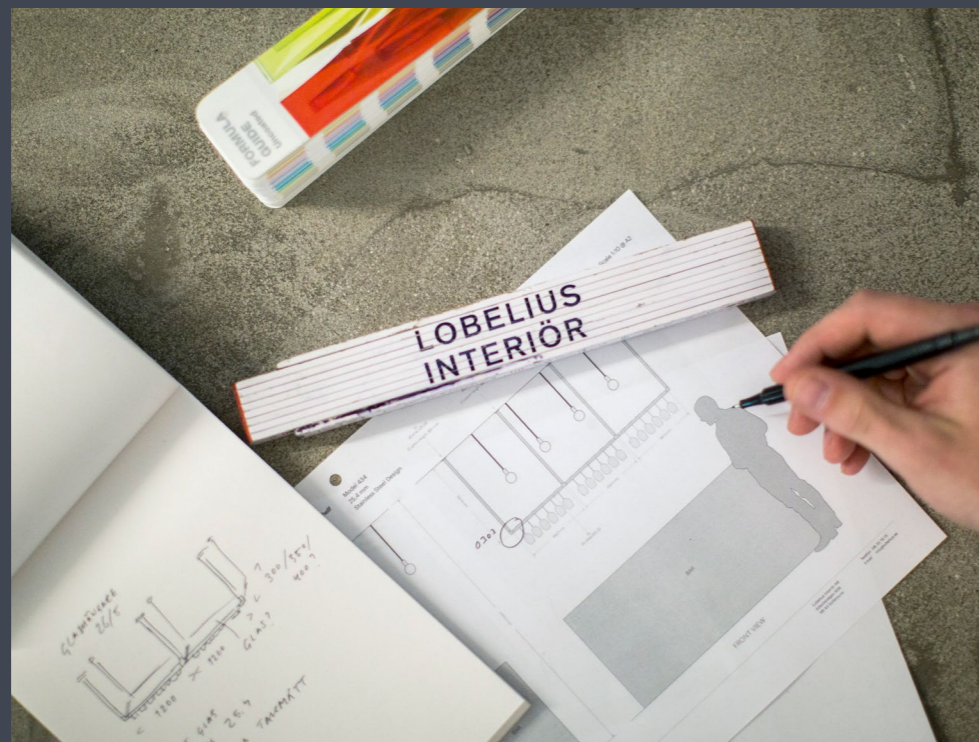


Luberon Fristående 3 x A4

Artikelnr. 004125
Displaymått 730 x 650 mm
Yttermått 500 x 590 x 1820 mm
Belysning LED



Specialtillverkat



Vi arbetar alltid med kundens specifika förutsättningar för att hitta skräddarsydda lösningar. Genom åren har vi ritat upp och byggt platsbyggda flaskhyllor, backbarer, hostskydd, foststöd, klädställningar och mycket annat.

Flaskhyllor



Flaskhylla Mässing / Playhouse Teater
Foto: Sillrén Arkitektur

En av de mer populära produkterna som vi specialtillverkar är flaskhyllor. Vi erbjuder alla typer av lösningar, från Sveriges största (på O'Learys Tolv) till mer kompakta hyllor för privat bruk.

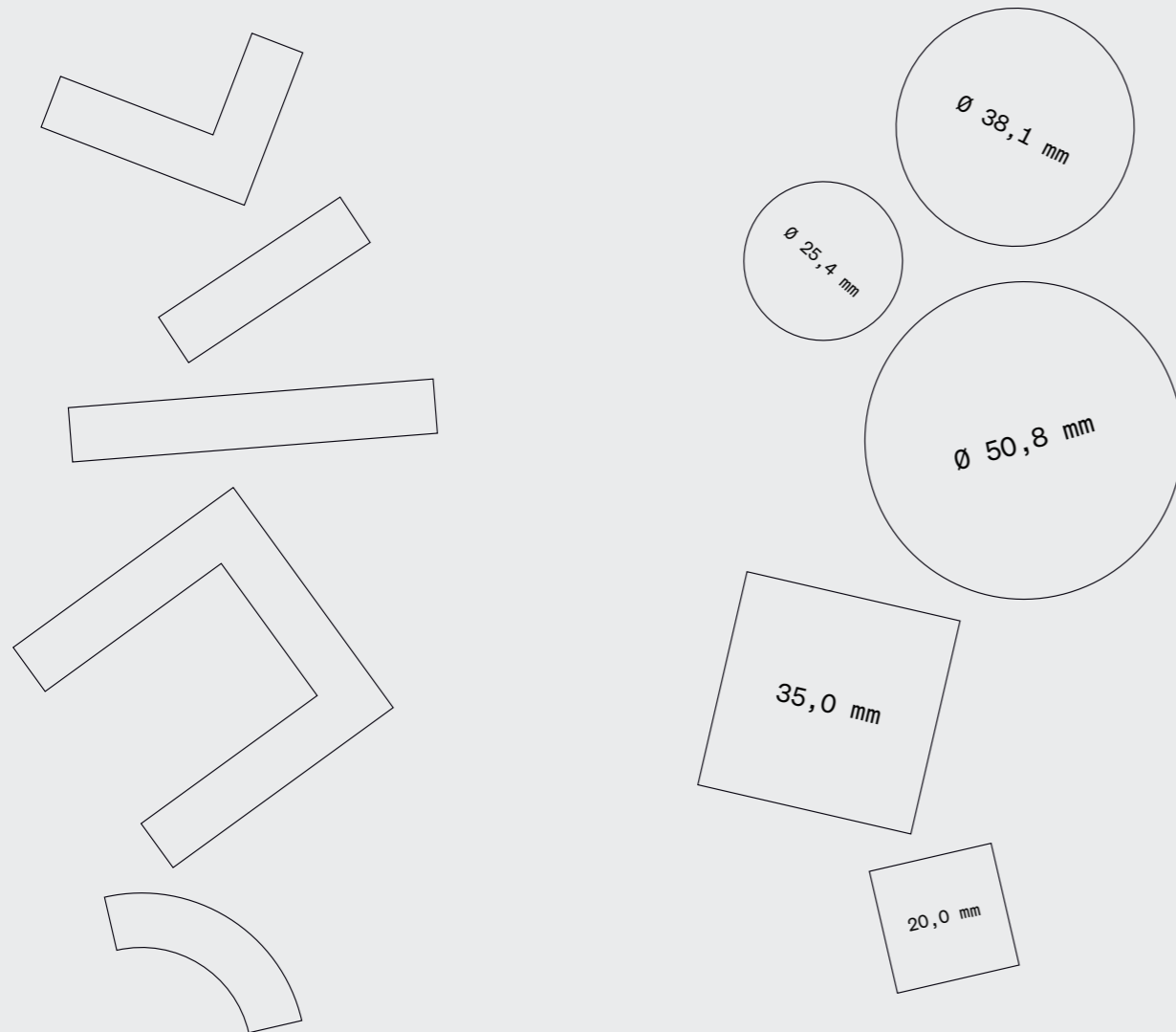


Flaskhylla RFR / Dryck Vinbar
Foto: Lobellius Interiör



Flaskhylla Mässing, Ø 25.4 mm / 7A Standvägen

Flaskhyllor → Alternativ



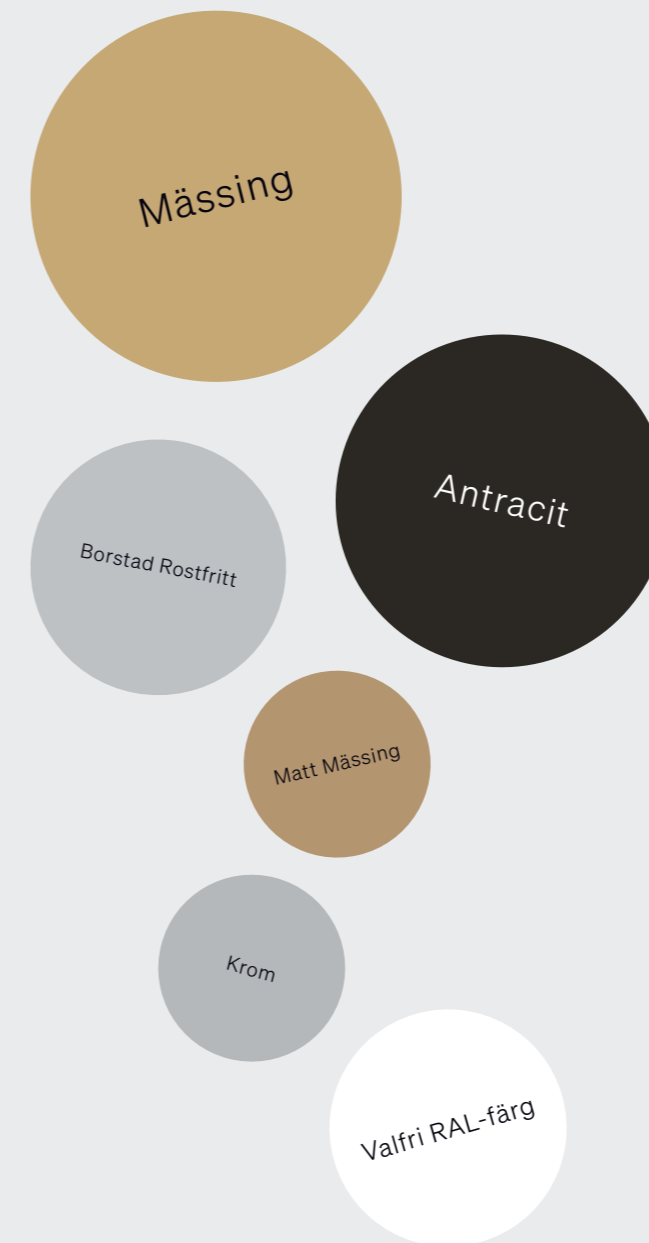
Form & Dimensioner

Vi kan tillverka flaskhyllor i alla typer av former och dimensioner. Vanliga former inkluderar rak, L-formad, U-formad, eller specialböckad. Utöver formen väljer man bredd och höjd. Djupet anpassas efter glashängarna, och kan beställas i fyra olika mått (300, 350, 400 och 450 mm).

Rörtjocklek

Strukturen på flaskhyllorna tillverkas i runda och fyrkantiga stålrör. Välj mellan tre olika runda rörtjocklekar (Ø 25,4 mm / Ø 38,1 mm / Ø 50,8 mm) samt två olika fyrkantsrör (35,0 mm / 20,0 mm).

Inget projekt är det andra likt. När vi ritat upp och tillverkar flaskhyllor anpassar vi oss efter kundens unika förutsättningar för optimalt resultat.

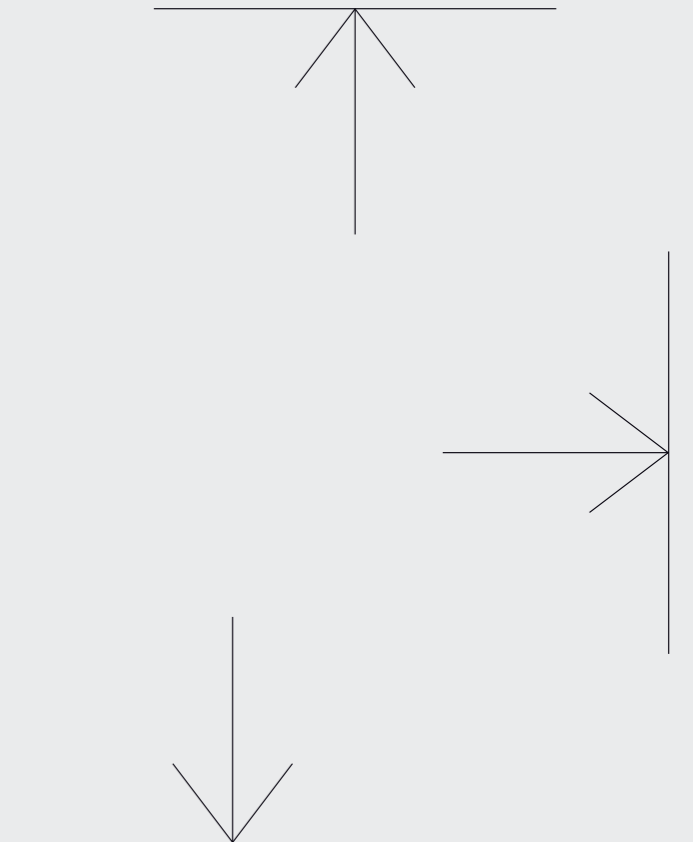


Ytfinish

Välj mellan fem olika standard-färger — Mässing, Borstat Rostfritt, Antracit, Matt Mässing och Krom. Vi kan även pulverlacka flaskhyllan i valfri RAL färg.

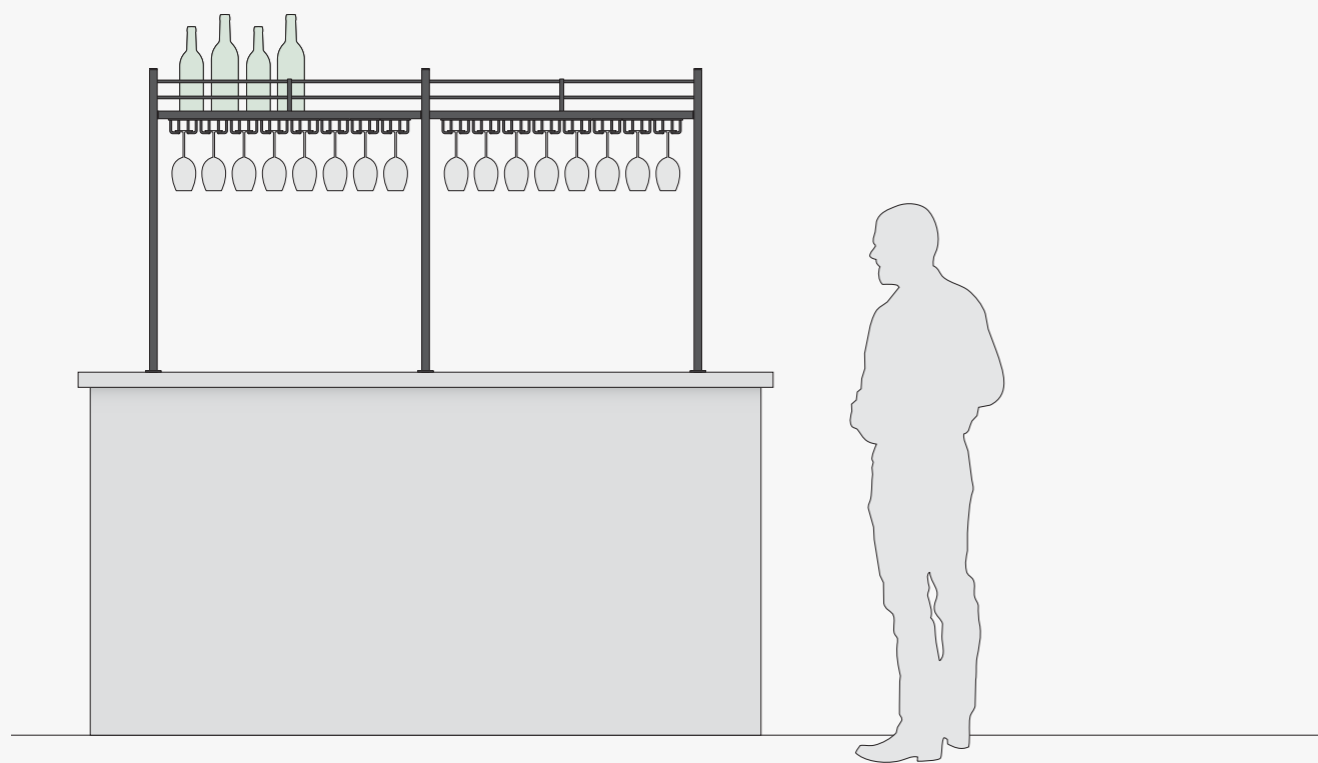
Montage

Ventilationsrör i taket? Inga problem. Vi kan bygga en barmonterad flaskhylla. Vill hålla barenytan fri? Nemas. Vi ritat upp och bygger en väggmonterad backbar istället. Hör av dig till oss med ditt projekt så hittar vi en lösning som passar just dig.



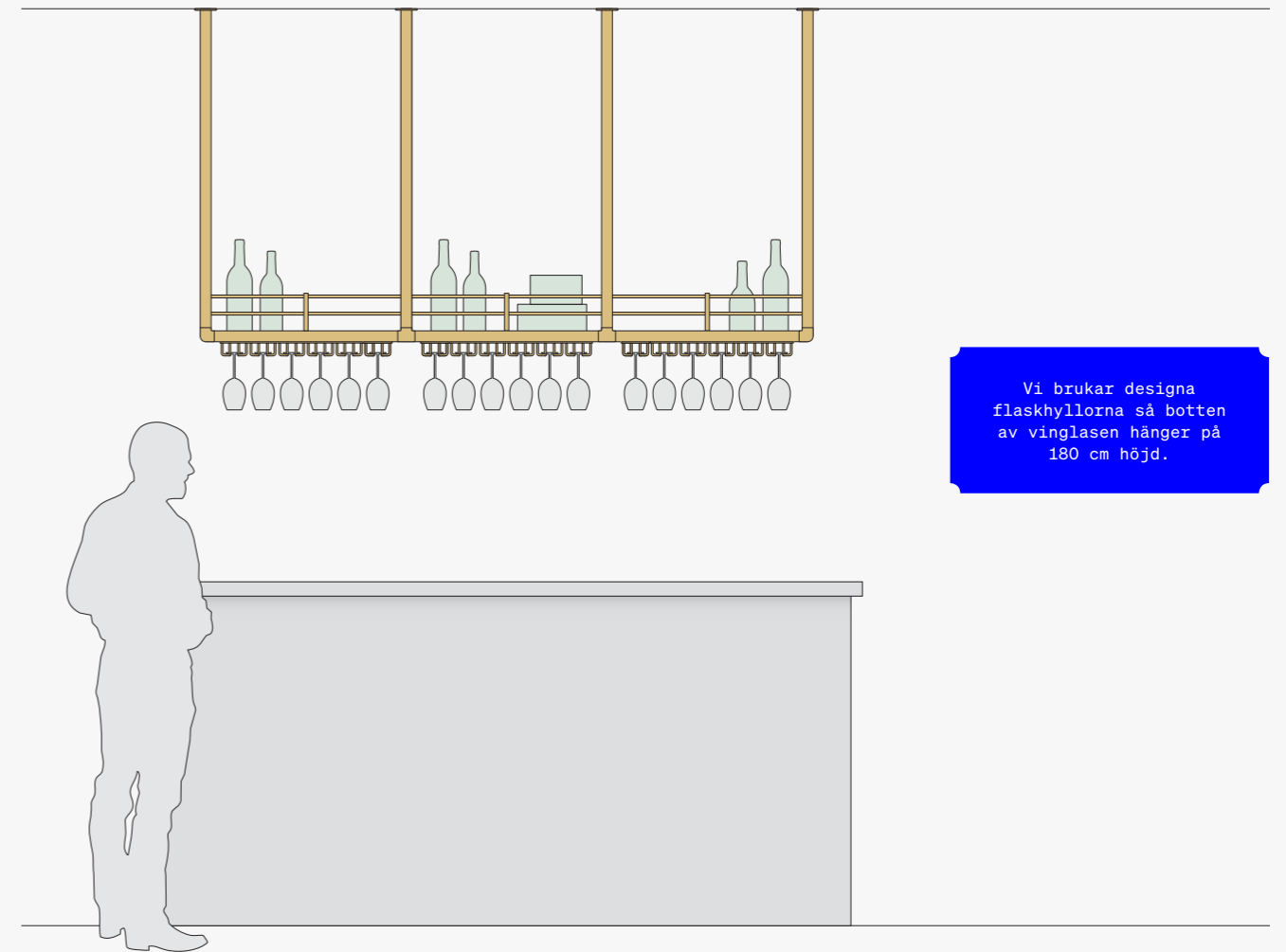
Flaskhyllor

→ Exempel



Flaskhylla Basmodell 430
Barmonterad / Två Sektioner

Mått (B×H×D) 1800 x 950 x 400 mm
Ytfinish Antracit
Rörtjocklek Ø 25,4 mm



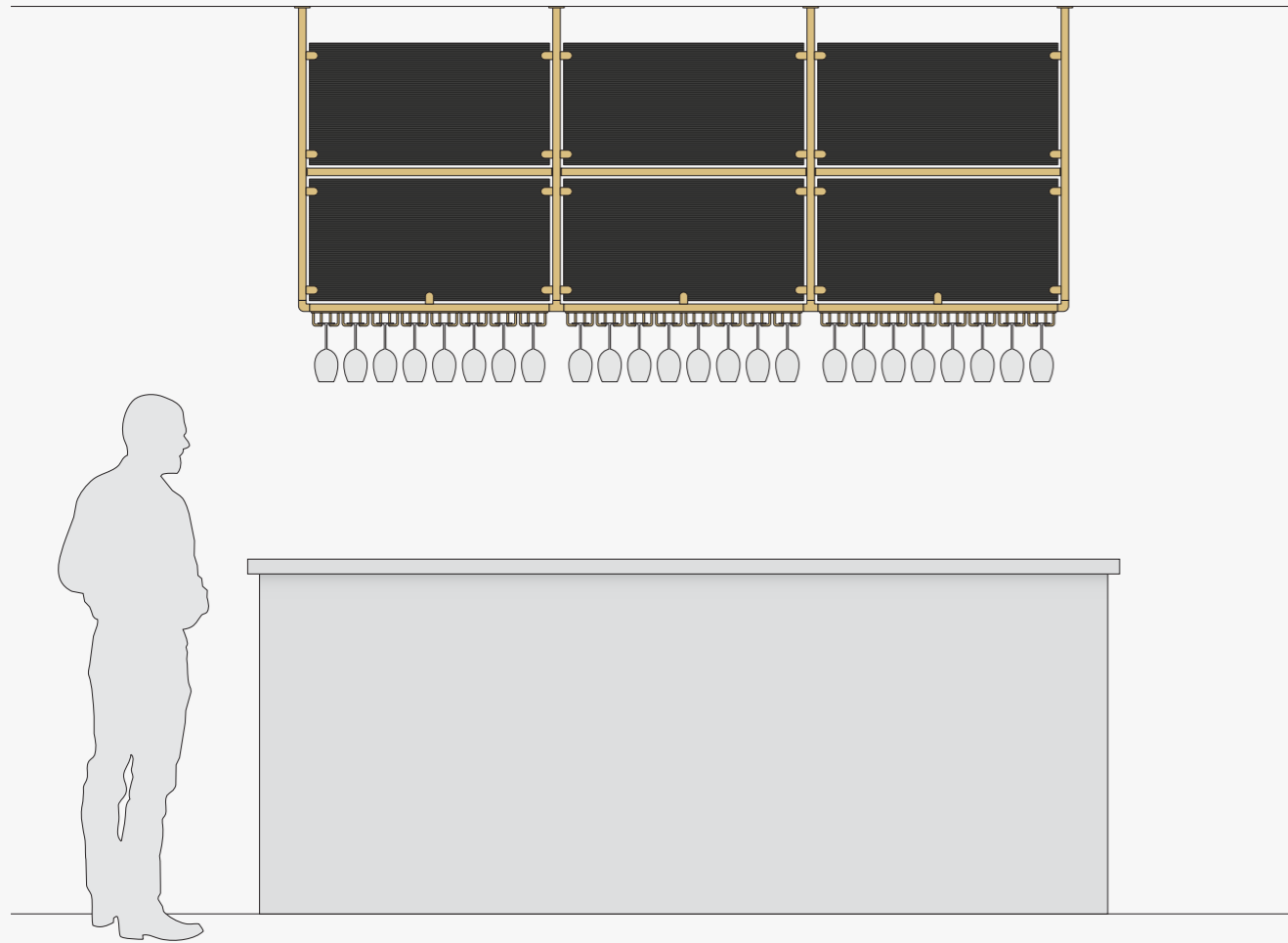
Vi brukar designa flaskhyllorna så botten av vinglasen hänger på 180 cm höjd.

Flaskhylla Basmodell 430
Takmonterad / Tre Sektioner

Mått (B×H×D) 2100 x 1000 x 300 mm
Ytfinish Mässing
Rörtjocklek Ø 38,1 mm

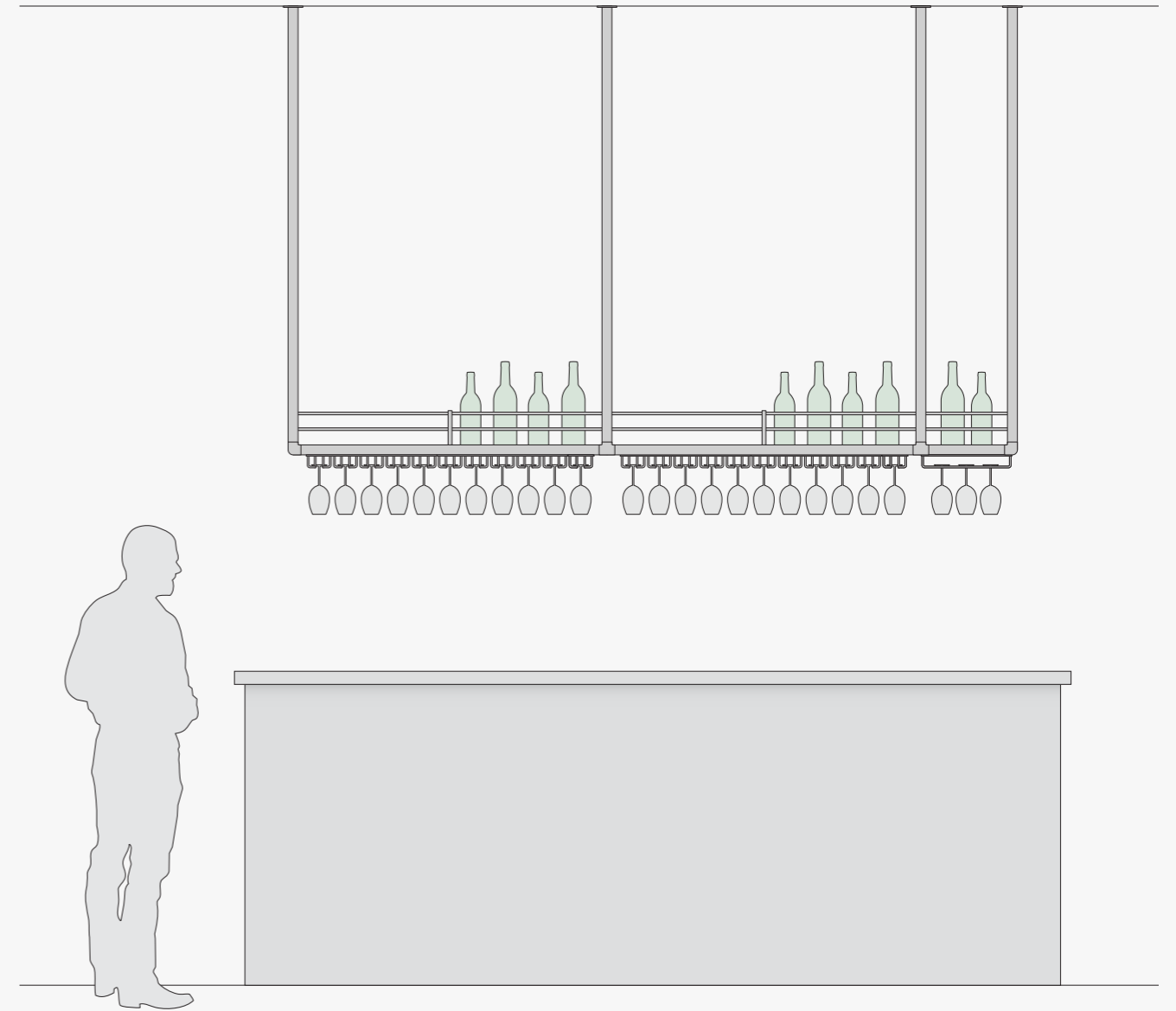
Flaskhyllor

→ Exempel



Flaskhylla Basmodell 430
Takmonterad / Tre Sektioner / Dubbla Hyllplan / Inbyggda Menytablor

Mått (B×H×D) 2550 x 1015 x 450 mm
Ytfinish Mässing
Rörtjocklek Ø 25,4 mm



Flaskhylla Basmodell 430
Takmonterad / L-Formad / Två + En Sektion

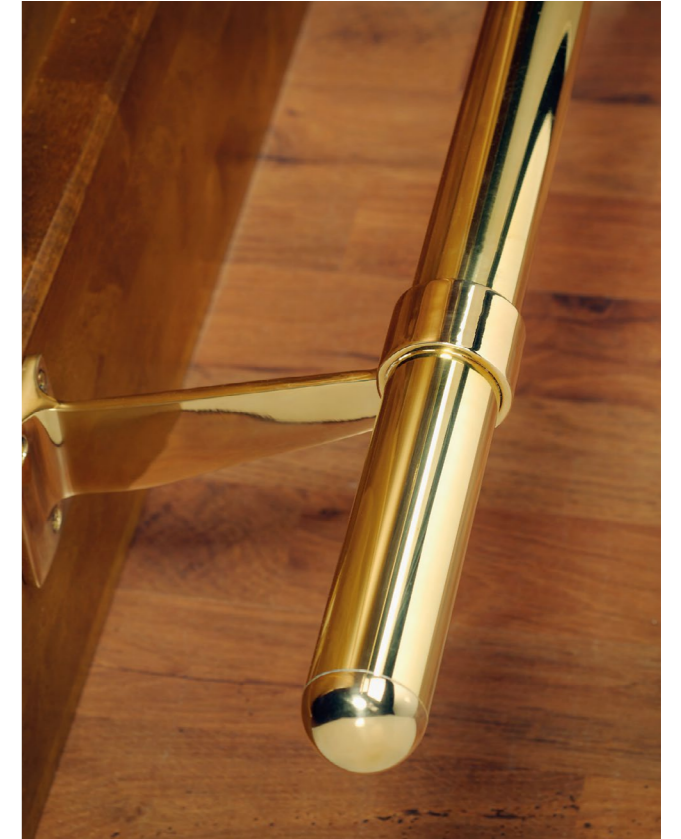
Mått (B×H×D) 2400 / 1375 x 1690 x 350 mm
Ytfinish Borstad Rostfri
Rörtjocklek Ø 38,1 mm

Fotstöd



Fotstöd Mässing / Ø 38,1 mm / Fäste 104
Foto: Lobelius Interiör

Skapa den perfekta baren med oss! Våra eleganta fotstöd finns i ett antal olika modeller, ytbehandlingar och dimensioner. Vi kapar och bockar mot din ritning. Välj först rörtjocklek och ytbehandling, för att sedan skapa ditt unika fotstöd genom val av olika fästen, vinklar och ändavslut.



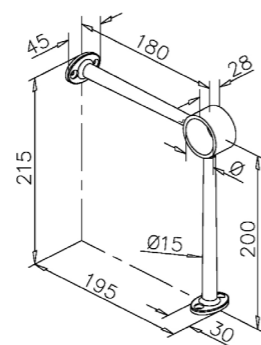
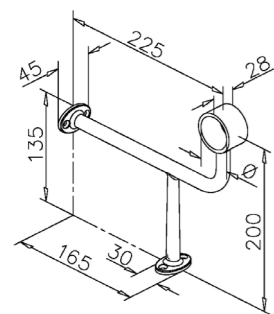
Fotstöd Mässing / Ø 38,1 mm / Fäste 109
Foto: G-Fittings



Fotstöd Antracit / Ø 38,1 mm / Fäste 104
Foto: G-Fittings

Fotstödsfästen

→ Ett urval



Fotstödsfäste Funda / 107

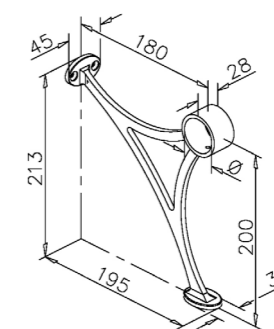
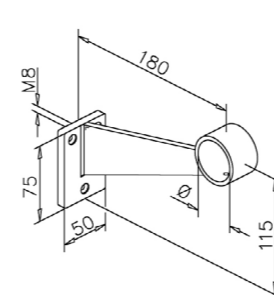
| Artikelnummer | Rörtjocklek | Finish |
|----------------|-------------|-------------------|
| 12.0107.038.12 | Ø 38,1 mm | ● Borstad Rostfri |
| 11.0107.038.22 | Ø 38,1 mm | ● Mässing |
| 11.0107.038.21 | Ø 38,1 mm | ● Matt Mässing |

| Artikelnummer | Rörtjocklek | Finish |
|----------------|-------------|-------------------|
| 12.0107.050.12 | Ø 50,8 mm | ● Borstad Rostfri |
| 11.0107.050.22 | Ø 50,8 mm | ● Mässing |
| 11.0107.050.21 | Ø 50,8 mm | ● Matt Mässing |

Fotstödsfäste Barbera / 104

| Artikelnummer | Rörtjocklek | Finish |
|----------------|-------------|-------------------|
| 11.0104.038.20 | Ø 38,1 mm | ● Borstad Rostfri |
| 11.0104.038.23 | Ø 38,1 mm | ● Krom |
| 11.0104.038.22 | Ø 38,1 mm | ● Mässing |
| 11.0104.038.21 | Ø 38,1 mm | ● Matt Mässing |
| 11.0104.038.26 | Ø 38,1 mm | ● Antracit |

| Artikelnummer | Rörtjocklek | Finish |
|----------------|-------------|-------------------|
| 11.0104.050.20 | Ø 50,8 mm | ● Borstad Rostfri |
| 11.0104.050.23 | Ø 50,8 mm | ● Krom |
| 11.0104.050.22 | Ø 50,8 mm | ● Mässing |
| 11.0104.050.21 | Ø 50,8 mm | ● Matt Mässing |
| 11.0104.050.26 | Ø 50,8 mm | ● Antracit |



Fotstödsfäste Sygrid / 109

| Artikelnummer | Rörtjocklek | Finish |
|----------------|-------------|-------------------|
| 11.0109.038.20 | Ø 38,1 mm | ● Borstad Rostfri |
| 11.0109.038.23 | Ø 38,1 mm | ● Krom |
| 11.0109.038.22 | Ø 38,1 mm | ● Mässing |
| 11.0109.038.21 | Ø 38,1 mm | ● Matt Mässing |

| Artikelnummer | Rörtjocklek | Finish |
|----------------|-------------|-------------------|
| 11.0109.050.20 | Ø 50,8 mm | ● Borstad Rostfri |
| 11.0109.050.23 | Ø 50,8 mm | ● Krom |
| 11.0109.050.22 | Ø 50,8 mm | ● Mässing |
| 11.0109.050.21 | Ø 50,8 mm | ● Matt Mässing |

Fotstödsfäste Femke / 101

| Artikelnummer | Rörtjocklek | Finish |
|----------------|-------------|-------------------|
| 11.0101.038.20 | Ø 38,1 mm | ● Borstad Rostfri |
| 11.0101.038.23 | Ø 38,1 mm | ● Krom |
| 11.0101.038.22 | Ø 38,1 mm | ● Mässing |
| 11.0101.038.21 | Ø 38,1 mm | ● Matt Mässing |
| 11.0101.038.26 | Ø 38,1 mm | ● Antracit |

| Artikelnummer | Rörtjocklek | Finish |
|----------------|-------------|-------------------|
| 11.0101.050.20 | Ø 50,8 mm | ● Borstad Rostfri |
| 11.0101.050.23 | Ø 50,8 mm | ● Krom |
| 11.0101.050.22 | Ø 50,8 mm | ● Mässing |
| 11.0101.050.21 | Ø 50,8 mm | ● Matt Mässing |
| 11.0101.050.26 | Ø 50,8 mm | ● Antracit |



↑ Fotstöd Borstat Rostfritt / Ø 38,1 mm / Fäste 101
← Fotstöd Mässing / Ø 50,8 mm / Fäste 101

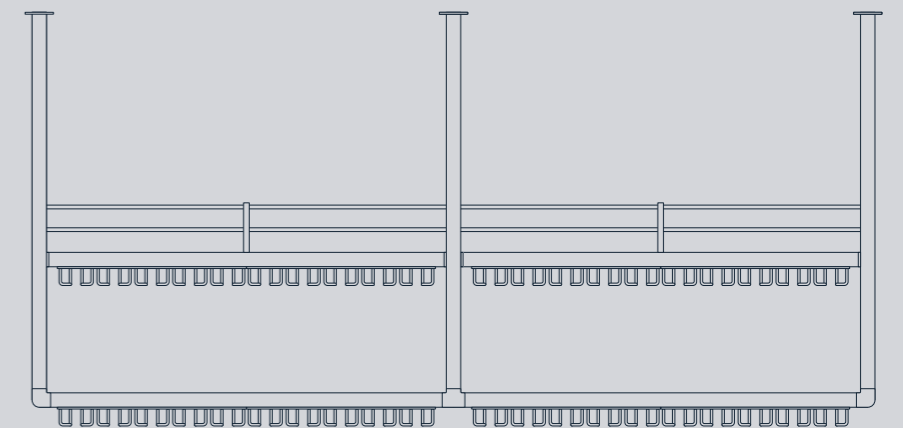
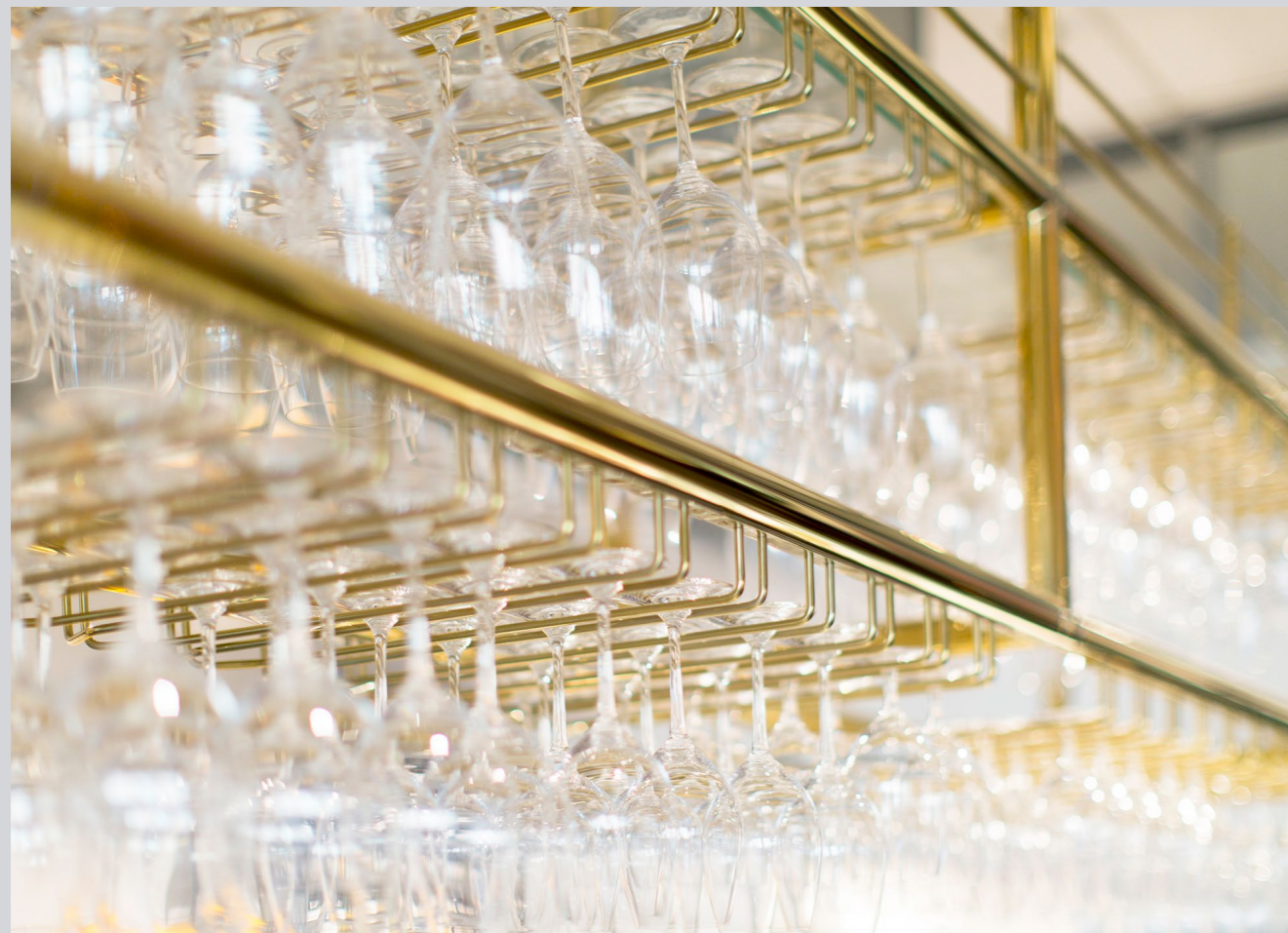


Projekt

Vi har genom åren arbetat på olika projekt med varierande storlek och i olika roller. Allt från specialritade klädställningar till Stockholms största glashängare. Vårt modulära system skapar förutsättningar för ett nästintill oändligt antal lösningar där vi alltid strävar efter ett optimalt resultat. Vare sig om du endast har en lös idé av vad du är ute efter, eller sitter med färdig ritning, så kan vi hjälpa till.

Projekt

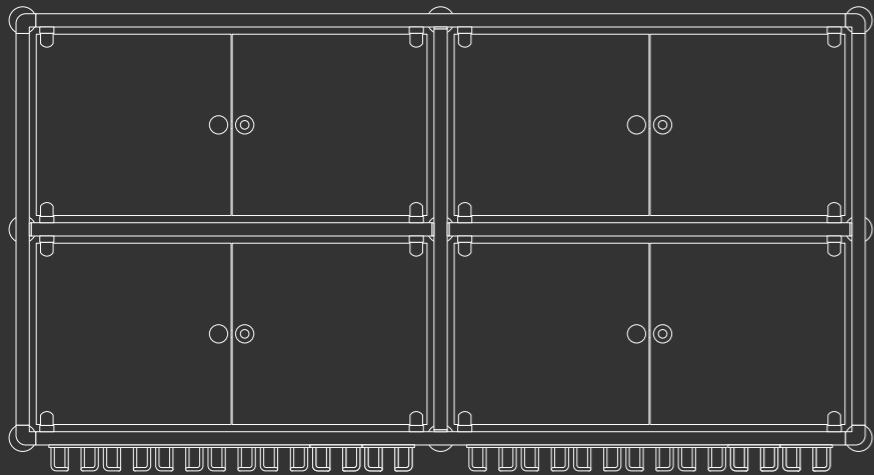
Projekt Villa Wera Solna
Produkt Takhängd flaskhylla med dubbla våningsplan
Material Mässing
Rörtjocklek \varnothing 38,1 mm





Projekt

| | |
|-------------|---|
| Projekt | ICA Kvantum Södermalm |
| Produkt | Vägghängd flaskhylla med glasdörrar och lås |
| Material | Antracit |
| Rörtjocklek | Ø 25,4 mm |



Projekt

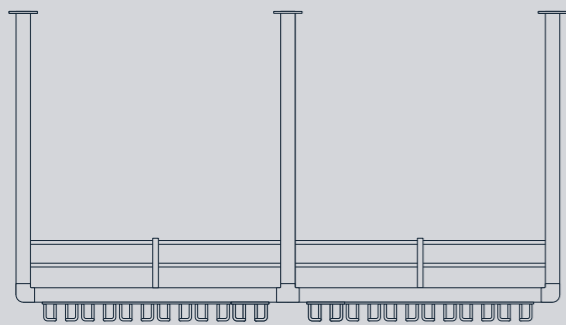
Projekt Oxid Bar
Produkt Platsbyggd Backbar
Material Mässing
Rörtjocklek \varnothing 25,4 mm





Projekt

| | |
|-------------|---------------------|
| Projekt | Privat kund |
| Produkt | Takhängd flaskhylla |
| Material | Mässing |
| Rörtjocklek | Ø 38,1 mm |



Projekt

Produkt Specialritade klädställningar
Kund Soft Goat
Design Elin Carlsten A&D
Material Mässing



Foto: Christine Knutsson



Foto: Christine Knutsson

Foto: Christine Knutsson





Foto: Lennart Weibull

Projekt

Produkt Specialritad bokhylla i mässing med hyllplan i rökt ek

Material Mässing
Rörtjocklek Ø 25,4 mm

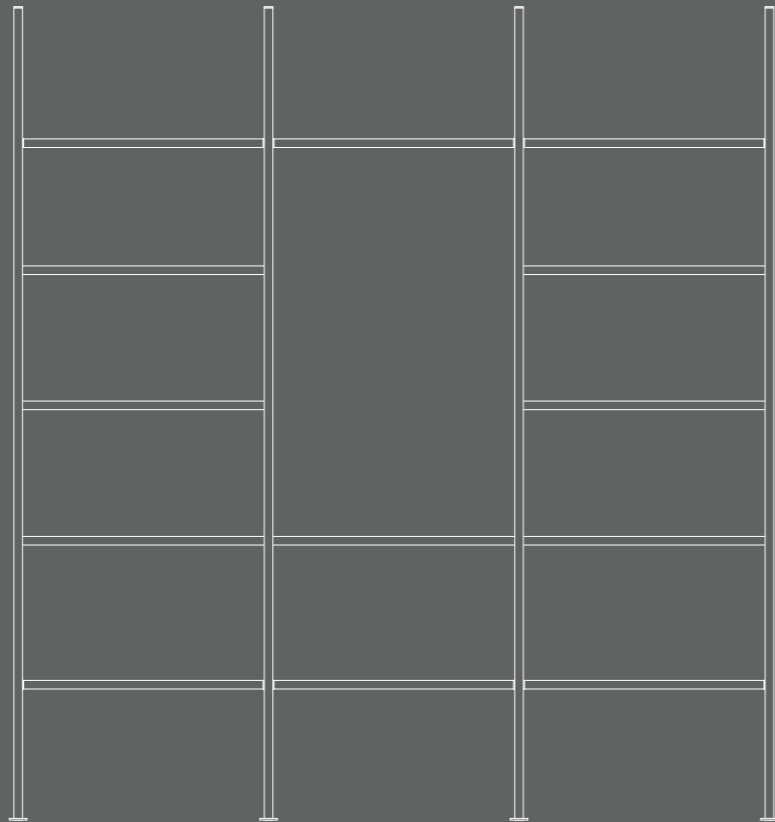


Foto: Lennart Weibull



Har du någon fråga eller behöver du hjälp med ett specifikt projekt? Slå oss en signal eller skicka över ett mail – vi finns alltid tillgängliga att besvara dina frågor och funderingar.

Om ni har vägarna förbi Sollentuna är ni varmt välkomna. Vi ses gärna på ett förutsättningslöst möte.

Medarbetare



Produktdesign / Produktion
erik@lobelius.se



VD
karl@lobelius.se



Marknadsföring
felix@lobelius.se

Kontakt

Knistavägen 1B
191 62 Sollentuna

+46 8 35 79 15
info(at)lobelius.se
www.lobelius.se

